

FRIEND

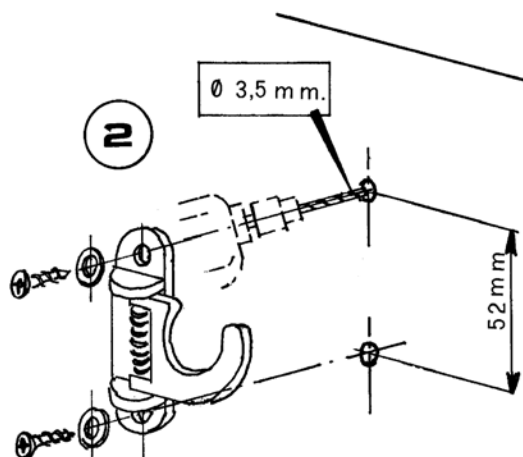
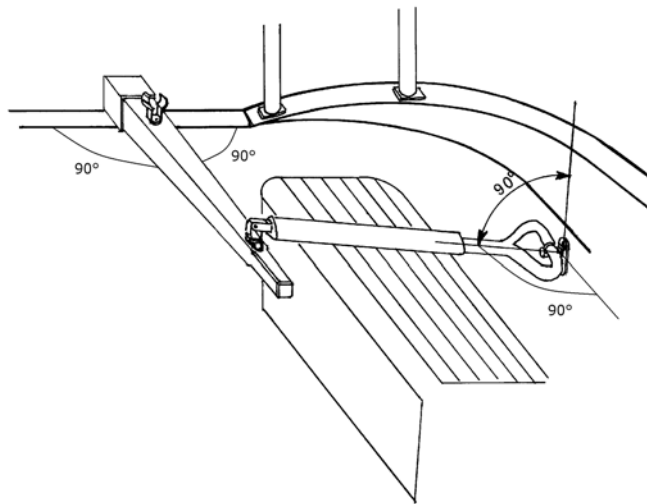
Skipfriend ist ein Pinnenausleger, der sehr einfach und präzise in der Länge eingestellt werden kann. Ausserdem kann er als Pinnenfixierung eingesetzt werden, mit der der gewünschte Ruderwinkel präzise in 35 Stufen eingestellt werden kann.

Ist der Griff am federbelasteten Klapphaken an der Cockpitwand eingehängt und der Pinnenausleger eingerastet, kann er durch leichte Drehung der Hülse entriegelt und so der Ruderwinkel verändert werden; es muss kein Knopf gedrückt werden. Beim Loslassen der Hülse blockiert Skipfriend die Pinne automatisch in der neuen Position.

Montagehinweise

Idealerweise wird der Haken so an die Cockpitwand montiert, dass der Ausleger rechtwinklig zur Pinne liegt und dabei halb ausgezogen ist, um auf beiden Seiten den grössten Korrekturweg zu haben. Beim Modell mit geradem Griff kann etwas mehr vom rechten Winkel abgewichen werden, um die ideale Länge zu erreichen. Dabei wird die Position des Hakens etwas nach vorne oder nach achtern verschoben. Einfach Pinnenausleger zur Hälfte ausziehen, Pinne exakt mittschiffs ausrichten und den Ausleger schwenken, bis der Griff die Cockpitwand berührt - dort wird dann der Haken montiert.

Griff, Gelenk, Halteclip und Haken sind als Ersatzteile erhältlich.



Modellauswahl

Friend „Small“

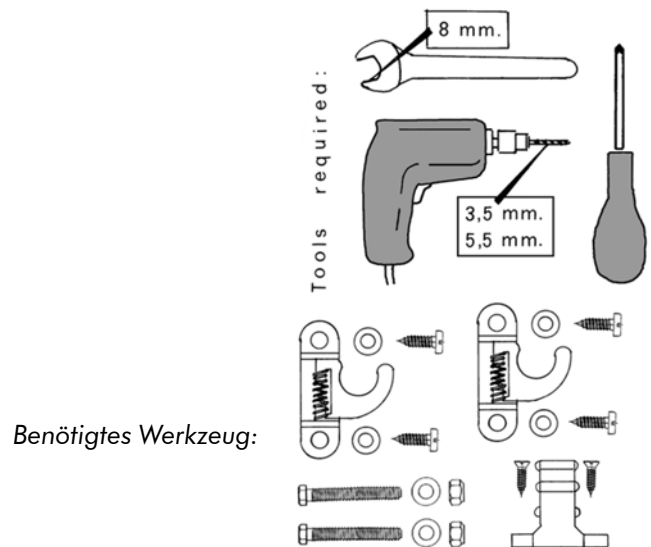
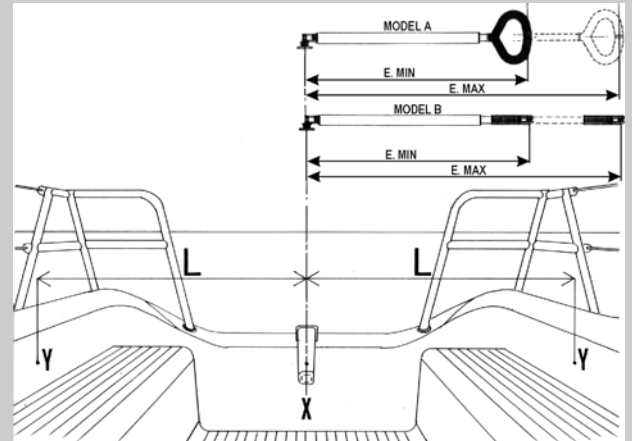
„E“ von 585mm bis 821mm
ideal für Mass „L“ von
670mm bis 760mm

Friend „Standard“

„E“ von 642mm bis 935mm
ideal für Mass „L“ von
760mm bis 870mm

Friend „Long“

„E“ von 750mm bis 1043mm
ideal für Mass „L“ von
870mm bis 980mm



Benötigtes Werkzeug:

